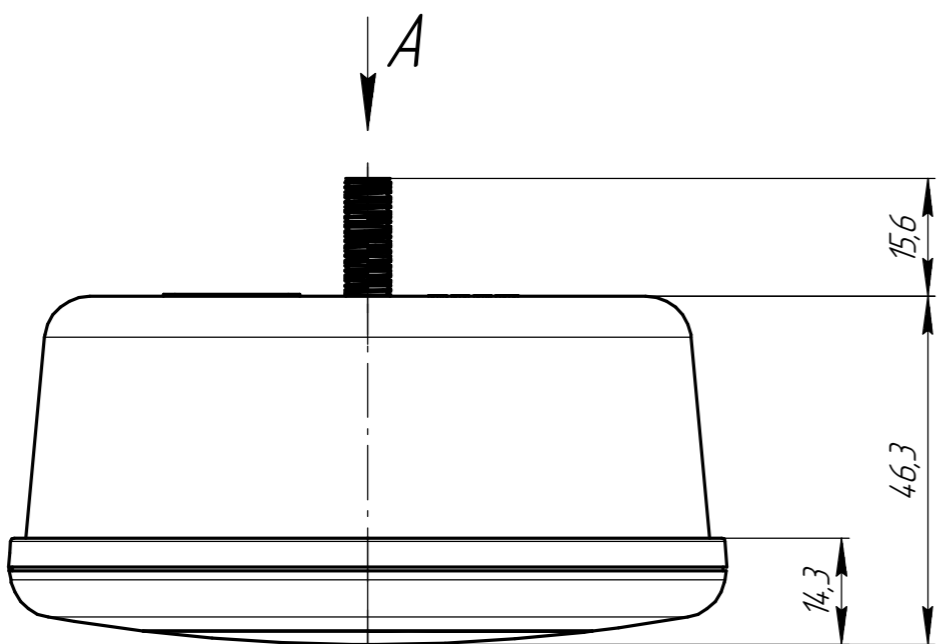
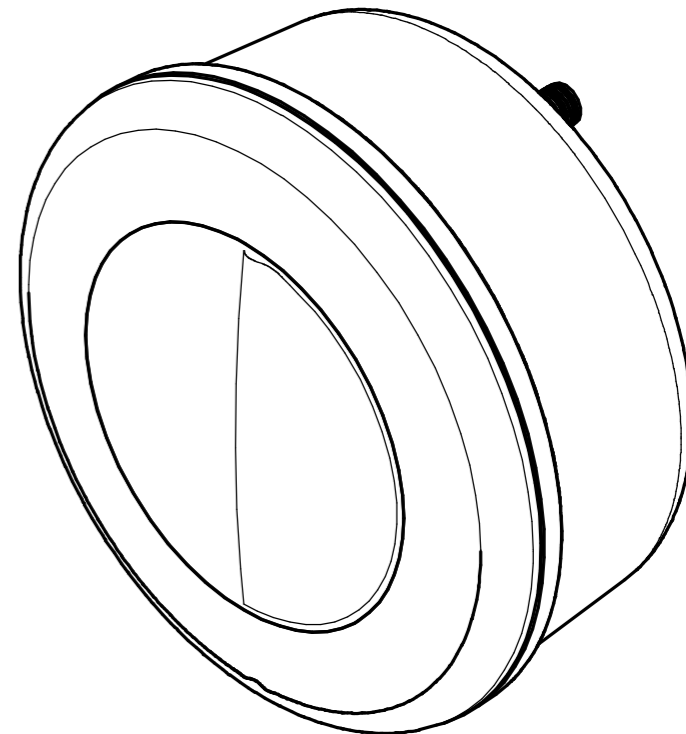
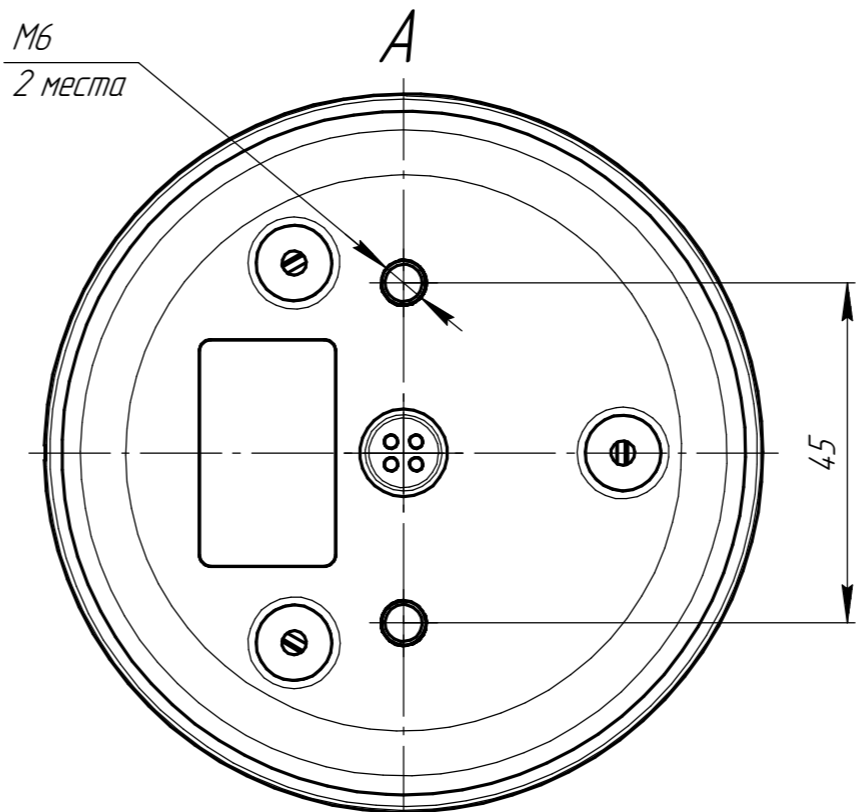
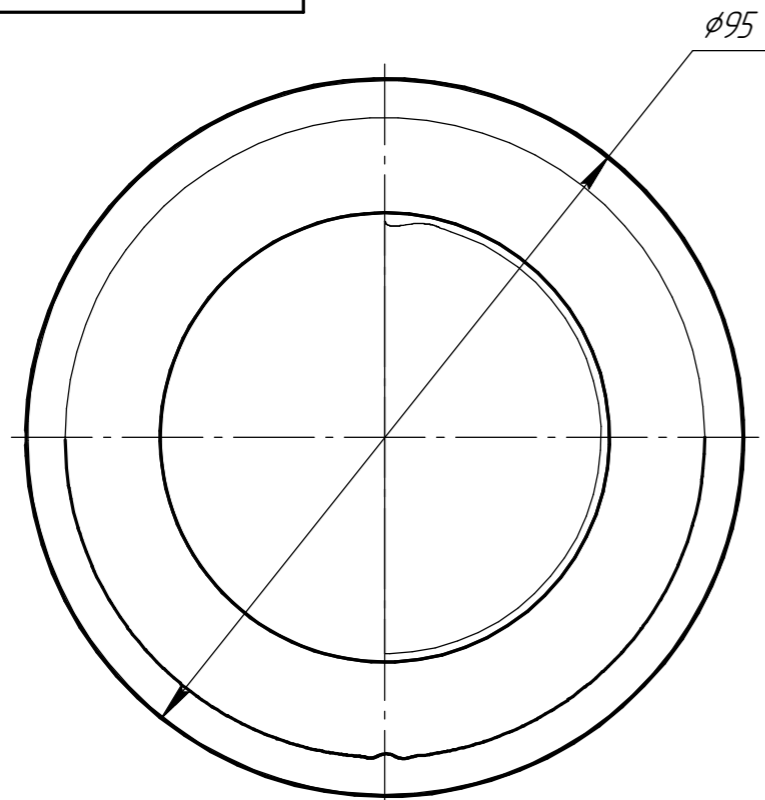


РГЛП.676279.43



Функционал	
Задний противотуманный фонарь	3.9 Вт
Задний ход	2 Вт

Рабочее напряжение: от 12 до 24 В постоянного тока.
Длина кабеля 250мм

Перв. примен.
Справ. №
Подп. и дата
Инв. № дцкл.
Взам. инв. №
Подп. и дата
Инв. № подл.

РГЛП.676279.43				
Изм.	Лист	№ докум.	Подп.	Дата
Разраб.				
Проб.				
Т.контр.				
Н.контр.				
Утв.				
Фонарь задний, задний противотуманный фонарь, задний ход КВЕ-003-RFR			Лит.	Масса
				0,54
			Лист	Масштаб
			1	1:1
000 КБ "Электро"				

Копировал

Формат А3